

提香时间对远安黄茶理化品质的影响

叶飞^{1,2}, 滕靖¹, 龚自明¹, 高士伟¹, 高志明³, 刘盼盼¹, 王雪萍¹, 郑鹏程¹, 王胜鹏¹, 郑琳¹

(1. 湖北省农业科学院果树茶叶研究所, 湖北武汉 430209) (2. 湖南农业大学茶学教育部重点实验室, 湖南长沙 410128) (3. 远安嫫祖黄茶有限公司, 湖北宜昌 444200)

摘要: 采用新研制的提香设备, 在 130 °C 条件下分析了不同时间 (12.5 min、15 min、17.5 min、20 min 和 22.5 min) 对远安黄茶感官品质、茶叶色泽、理化品质以及香气成分的影响。结果显示: 随着提香时间延长, 茶叶感官得分先升后降, 茶叶的总色差变化不明显, 但干茶、茶汤和叶底的色相值 (*a/b*) 明显变黄 ($p < 0.01$), 茶汤和叶底的亮度变小 ($p < 0.01$); 茶多酚含量明显下降 ($p < 0.01$), 氨基酸先升后降, 2-甲基呋喃等烘炒类型的香气成分的含量升高; 提香 20 min 时远安黄茶的感官得分最高, 酚氨比最低 ($p < 0.01$), 儿茶素品质指数也最高 ($p < 0.01$), 己醛、苯甲醛、橙花醇、柠檬烯、吲哚和长龙脑等清香和烘炒型香气成分含量最高。因此, 采用新设备提香 20 min 可以作为一种提高远安黄茶品质的有效技术手段。

关键词: 黄茶; 提香; 时间; 品质

文章编号: 1673-9078(2017)11-96-101

DOI: 10.13982/j.mfst.1673-9078.2017.11.015

Effects of Raising Fragrant Time on the Physico-Chemical Quality of Yuan'an Yellow Tea

YE Fei^{1,2}, TENG Jing¹, GONG Zi-ming¹, GAO Shi-wei¹, GAO Zhi-ming³, LIU Pan-pan¹, WANG Xue-ping¹, ZHENG Peng-cheng¹, WANG Sheng-peng¹, ZHENG Lin¹

(1. Institute of Fruit and Tea, Hubei Academy of Agricultural Science, Wuhan 430209, China) (2. Key Laboratory of Tea Science of Ministry of Education, Hunan Agricultural University, Changsha 410128, China) (3. Yuan'an Lei Zu CO., Ltd, Key Laboratory of Tea Science of Ministry of Education, Hunan Agricultural University, Yichang 444200, China)

Abstract: The sensory quality, color, physico-chemical quality and aroma components of Yuan'an yellow tea were investigated using a new designed machine at 130 °C with different time (12.5min, 15min, 17.5min, 20min and 22.5 min). The results indicated that as the raising fragrant time increased, the sensory quality of tea increased and then decreased; the total color difference was not obvious; but the hue (*a/b*) of dry tea, tea brew and infused leaves were yellowed obviously ($p < 0.01$) and the brightness of tea brew and infused leaves (*L*) decreased ($p < 0.01$). The content of polyphenols decreased significantly ($p < 0.01$) and the amino acids increased first and then decreased. The content of baked aroma components including 2-methylfuran increased. When the raising fragrant time was 20min, the qualities of sensory and catechin ($p < 0.01$) were the highest and the contents of polyphenols and amino acids were the lowest. The content of baked aroma components such as hexaldehyde, benzaldehyde, nerol, limonene, indole and longiborneol were also the highest. Consequently, the utilization of the new designed machine for 20 min would be an effective method to improve the quality of Yuan'an yellow tea.

Key words: yellow tea; raising fragrant; time; quality

远安黄茶是中国特色茶类之一, 色泽“三黄”的特征明显^[1], 如干茶金黄、汤色亮黄、叶底嫩黄, 外形卷曲紧结带钩, 干茶黄绿油润带爆点, 香气高长,

收稿日期: 2017-06-06

基金项目: 现代农业产业技术体系专项资金 (CARS-23); 湖北省科技创新项目 (2016-620-000-001-032); 湖北省技术创新专项重大项目 (2016ABA105); 湖北省科技支撑计划 (2015BBA221)

作者简介: 叶飞 (1983-), 男, 博士研究生, 助理研究员, 从事茶叶加工
通讯作者: 龚自明 (1966-), 男, 研究员, 从事名优茶加工及资源利用; 高士伟 (1979-), 男, 副研究员, 从事茶叶加工

俗称“环子脚、鱼子泡和锅巴香”^[2]。黄茶的适制品种筛选^[3]、闷黄工艺优化^[4,5]及生物学功能^[6]等方面都取得了相关进展, 但远安黄茶“锅巴香”的提香工艺还缺乏深入研究, 主要是因为远安黄茶在高温提香过程中, 需要均匀加热, 并在干茶表面形成一致的爆点, 产品品质才能达到“鱼子泡”的要求。目前大生产中主要采用热风 and 滚炒进行提香, 其中热风提香以热空气为媒介对茶叶进行高温干燥, 滚炒提香则通过茶坯与高温筒壁的反反复复摩擦改善香气, 近年相关学者采用恒温远红外提香技术对绿茶提香^[7], 也取得了相关进展, 但

这些技术还未能应用于远安黄茶的大生产, 采用热风 and 滚炒提香也容易导致远安黄茶的鱼子泡分布不均, 锅巴香的品质特点也欠缺稳定。本试验在前期研究的基础上, 采用新研发的提香设备, 比较不同时间对远安黄茶的感官得分、茶叶色泽、理化成分和香气组分的影响, 从而优化提出新工艺, 为远安黄茶提香工艺提供技术指导和理论依据。

1 材料与方法

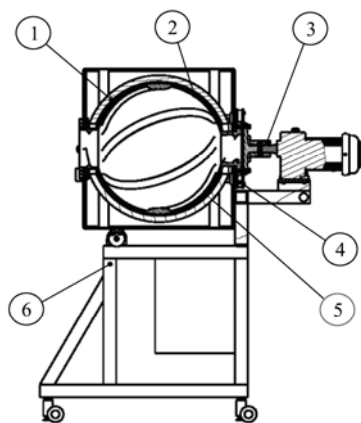
1.1 原料与仪器设备

1.1.1 鲜叶原料

试验用茶青品种为安吉白茶, 嫩度以一芽二叶为主, 2016年4月10日采自湖北远安嫫祖黄茶有限公司基地。

1.1.2 设备与仪器

6CST-80 型杀青机, 浙江上洋公司; 6CSG-50 型双锅曲毫炒干机, 浙江绿峰茶机有限公司; 新研制的提香机, 大致结构见图 1; CM-5 色差计, 日本柯尼卡美能达公司; 手动 SPME 进样器和 50/30 μm DVB/CAR/PDMS 固相微萃取头, 美国 Supeclo 公司; 7890A 气相色谱仪, 5975C 质谱仪美国 Agilent 公司; UV-2550 紫外可见分光光度计, 日本岛津公司; Milli-RO PLUS30 纯水机, 法国 Millipore 公司。



1.加热体 2.锅体 3.联轴器 4.轮机 5.螺旋导料轨 6.支架

图 1 新研制的提香设备的结构示意图

Fig.1 Structure diagram of new designed raising fragrant machine

注: 1.加热体; 2.锅体; 3.联轴器; 4.轮机; 5.螺旋导料轨; 6.支架。

1.1.3 试验方法

以安吉白茶品种的一芽二叶的鲜叶为原料, 按照鲜叶→摊青(8 h, 含水量 70%)→杀青(6CST-80 型杀青机, 240 $^{\circ}\text{C}$, 茶坯含水量 62%)→初炒(6CSG-50

型曲毫炒干机, 220 $^{\circ}\text{C}$, 15 min, 茶坯含水量 40%)→闷黄(35 $^{\circ}\text{C}$, 6 h)→复炒(6CSG-50 型曲毫炒干机, 220 $^{\circ}\text{C}$, 8 min, 茶坯含水量 12%)→提香(130 $^{\circ}\text{C}$)的流程加工, 设置不同的提香时间(12.5 min、15 min、17.5 min、20 min 和 22.5 min), 分别进行试验处理, 最后以感官得分、茶叶色泽、理化成分和香气成分进行综合评价。

茶叶感官品质: 对茶样进行密码感官审评^[8], 计算公式为: 感官得分=外形 \times 0.25+汤色 \times 0.10+香气 \times 0.25+滋味 \times 0.30+叶底 \times 0.10; 干茶、茶汤和叶底色泽: 色差法(亮度 L , 色差 a/b)测定(光源 D65, 角度 4°), 汤色采取 3 g 茶叶加 150 mL 沸水冲泡 5 min, 过滤后用专用比色皿测定^[9]; 茶多酚和儿茶素: 酒石酸铁比色法和 HPLP 方法^[10]; 氨基酸: 茚三酮比色法^[11]; 香气成分: SPME-GC/MS^[9]。数据经 Excel 和 Spss 13.0 处理, 大写字母和小写字母分别表示 Duncan's 新复极差(SSR)在 $p=0.01$ 和 0.05 水平下的差异显著性, 字母不同表示差异显著。

表 1 试验设计

Table 1 Design of different raising fragrant processes on Yuan'an yellow tea

处理编号	温度/ $^{\circ}\text{C}$	时间/min
1		12.5
2		15
3	130	17.5
4		20
5		22.5

2 结果与讨论

茶叶在高温加工过程中, 色泽由绿变黄, 有利于黄茶外观品质的形成^[12]; 茶叶提香时间过长导致色泽逐步变暗, 叶底得分有所下降。如表 2 结果显示: 随着延长提香时间, 远安黄茶的黄绿尚润, 卷曲紧细, 略带鱼子泡和环子脚的外形特征更加突出, 外形得分明显上升 ($R^2=0.94$), 随着时间过度延长, 汤色由嫩黄明亮变为黄亮, 提香 22.5 min 时最低(93 分), 香气从清香转变为栗香, 滋味得分先升后降, 香气和滋味都是以 20 min 处理最高(90.5 和 90.5); 叶底得分随着提香时间延长而下降。综合比较发现: 提香工艺以 130 $^{\circ}\text{C}$, 时间 20 min 处理的感官得分最高。

比较提香试验的茶叶色泽结果(表 3), 延长提香时间促进干茶的色差值(a/b)由绿变黄($R^2=0.845$), 干茶亮度和总色差变化不明显; 茶汤的色差值明显变黄($p<0.01$), 亮度变小($p<0.01$), 总色差变化不明显; 叶底的色差值明显变黄($R^2=0.873$), 亮度变小

($p<0.05$), 总色差变化不明显。说明延长提香时间促进了茶叶色泽从黄绿变为绿黄, 亮度也在变小, 综合比较发现: 提香 20 min 的处理结果相对较好, 相对符合远安黄茶的色泽特征。

如表 4 结果显示: 游离氨基酸在提香 20 min 时含量最高, 比提香 12.5 min 处理增加了 8.53%; 茶多酚含量一直在下降 ($p<0.01$), 提香 22.5 min 处理的茶多

酚含量比提香 12.5 min 减少 11.85%; 酚氨比在提香 20 min 最低; 水浸出物和可溶性糖含量变化不明显, 综合比较发现提香 20 min 处理的理化品质相对较好。说明在高温提香过程中, 茶多酚含量逐步减少, 前期提香过程中游离氨基酸含量显著升高 ($p<0.05$), 有利于黄茶鲜醇滋味品质的形成, 但随着提香时间延长, 酚氨比显著下降 ($p<0.01$), 滋味品质有所降低。

表 2 不同提香时间对黄茶感官品质的影响

Table 2 Effects of different raising fragrant time on the sensory quality of yellow tea

编号	外形	汤色	香气	滋味	叶底	总分
1	较嫩, 黄绿尚润, 卷曲尚紧结, 略带鱼子泡和环子脚, 略有特色 89	嫩黄明亮 94	尚清香 89	尚鲜 89	绿尚亮 90	89.6
2	较嫩, 黄绿油润, 卷曲尚紧结, 略带鱼子泡和环子脚, 略有特色 89.5	嫩黄明亮 94	尚清香 89	尚醇 89	绿尚亮 90	89.725
3	较嫩, 黄绿油润, 卷曲尚紧结, 略带鱼子泡和环子脚, 略有特色 89.5	嫩黄明亮 94	尚清香 89.5	尚醇厚 89.5	绿尚亮 91	90.1
4	黄绿尚润, 卷曲紧结, 略带鱼子泡和环子脚, 略有特色 90	嫩黄明亮 94	清香 90.5	尚鲜醇 90.5	绿亮 92	90.875
5	黄绿尚润, 卷曲紧细, 略带鱼子泡和环子脚, 略有特色 90.5	黄亮 93	尚栗香 90	尚鲜醇 90	绿尚亮 91	90.525

表 3 不同提香时间对鹿苑黄茶色泽的影响

Table 3 Effects of different raising fragrant time on the color of yellow tea

处理	干茶色泽			茶汤色泽		
	L	a/b	ΔE	L	a/b	ΔE
1	24.77±1.49 ^{Aa}	-0.061±0.0014 ^{Bb}	31.50±2.44 ^{Aa}	98.04±0.059 ^{Aa}	-0.31±0.0020 ^{Cd}	99.45±0.034 ^{Aa}
2	26.20±1.14 ^{Aa}	-0.055±0.0022 ^{ABb}	32.82±1.71 ^{Aa}	97.87±0.080 ^{ABb}	-0.31±0.0027 ^{Bc}	99.45±0.056 ^{Aa}
3	25.17±0.18 ^{Aa}	-0.058±0.0031 ^{ABb}	31.29±0.46 ^{Aa}	97.86±0.093 ^{ABb}	-0.29±0.0029 ^{ABbc}	99.39±0.067 ^{Aa}
4	25.31±0.52 ^{Aa}	-0.047±0.0021 ^{ABab}	31.77±0.59 ^{Aa}	97.77±0.051 ^{Bb}	-0.29±0.0023 ^{Aab}	99.41±0.080 ^{Aa}
5	25.90±0.83 ^{Aa}	-0.039±0.0026 ^{Aa}	31.79±1.12 ^{Aa}	97.84±0.070 ^{Bb}	-0.29±0.0022 ^{Aa}	99.40±0.047 ^{Aa}

处理	叶底色泽		
	L	a/b	ΔE
1	42.84±0.47 ^{Aa}	-0.029±0.0037 ^{Bc}	54.08±0.12 ^{Aa}
2	40.75±1.12 ^{Aab}	-0.027±0.0057 ^{Bbc}	51.83±1.60 ^{Ab}
3	42.63±0.55 ^{Aa}	-0.022±0.0036 ^{Bb}	53.87±1.87 ^{Aa}
4	40.48±0.27 ^{Ab}	-0.0042±0.0018 ^{Aa}	50.96±0.36 ^{Aab}
5	40.41±2.06 ^{Ab}	-0.0048±0.00090 ^{Aa}	51.52±3.23 ^{Aab}

注: 表中不同大写字母表示差异极显著 ($p<0.01$), 不同小写字母表示差异显著 ($p<0.05$); 差异性分析为同一列数据间的比较。

表 4 不同提香工艺对黄茶理化成分的影响

Table 4 Effects of different raising fragrant time on the components of yellow tea

编号	水浸出物/%	游离氨基酸/%	茶多酚/%	可溶性糖/%	酚氨比
1	36.47±0.25 ^{Aa}	5.86±0.26 ^{Ab}	21.01±1.11 ^{Aa}	2.71±0.40 ^{Aa}	3.59±0.25 ^{Aa}
2	35.57±1.19 ^{Aa}	6.11±0.25 ^{Aab}	21.03±1.03 ^{Aa}	2.80±0.042 ^{Aa}	3.44±0.13 ^{ABa}
3	35.86±0.61 ^{Aa}	6.15±0.28 ^{Aab}	20.37±0.82 ^{ABab}	2.64±0.29 ^{Aa}	3.32±0.15 ^{ABCab}
4	35.32±0.23 ^{Aa}	6.36±0.16 ^{Aa}	18.90±0.44 ^{ABbc}	2.95±0.57 ^{Aa}	2.97±0.11 ^{Cc}
5	36.37±1.50 ^{Aa}	6.05±0.15 ^{Aab}	18.52±0.43 ^{Bc}	2.83±0.21 ^{Aa}	3.06±0.12 ^{BCbc}

注: 表中不同大写字母表示差异极显著 ($p<0.01$), 不同小写字母表示差异显著 ($p<0.05$); 差异性分析为同一列数据间的比较。

表 5 不同提香工艺对黄茶儿茶素的影响

Table 5 Effects of different raising fragrant time on the catechines of yellow tea

编号	GC/%	EGC/%	C/%	EC/%	EGCG/%	GCG/%
1	1.20±0.036 ^{ABa}	1.83±0.055 ^{Aa}	0.59±0.018 ^{Aa}	0.55±0.017 ^A	4.87±0.15 ^{Aa}	2.29±0.069 ^{ABa}
2	1.11±0.033 ^{BCb}	1.61±0.048 ^{BCc}	0.32±0.0096 ^{Bc}	0.51±0.015 ^{AB}	4.34±0.13 ^{Bc}	2.12±0.063 ^{Bc}
3	1.10±0.033 ^{Cb}	1.50±0.045 ^{Cd}	0.32±0.0096 ^{Bc}	0.48±0.014 ^C	4.42±0.13 ^{Bc}	2.26±0.068 ^{ABab}
4	1.19±0.036 ^{ABCa}	1.74±0.052 ^{ABab}	0.32±0.0095 ^{Bc}	0.53±0.016 ^A	4.70±0.14 ^{ABab}	2.15±0.065 ^{ABbc}
5	1.22±0.037 ^{Aa}	1.68±0.050 ^{Bbc}	0.35±0.011 ^{Bb}	0.52±0.016 ^{AB}	4.49±0.13 ^{Bbc}	2.31±0.069 ^{Aa}

编号	ECG/%	简单儿茶素/%	复杂儿茶素/%	儿茶素总量/%	品质指数
1	0.90±0.027 ^{Aa}	4.17±0.13 ^{Aa}	8.06±0.24 ^{Aa}	12.23±0.37 ^{Aa}	634.70±11.10 ^{Ab}
2	0.82±0.025 ^{Bb}	3.55±0.11 ^{BCc}	7.28±0.22 ^{Bb}	10.83±0.32 ^{Bb}	622.98±10.90 ^{Ab}
3	0.83±0.025 ^{ABb}	3.40±0.10 ^{Cc}	7.51±0.23 ^{ABb}	10.91±0.33 ^{Bb}	626.20±10.96 ^{Ab}
4	0.85±0.026 ^{ABb}	3.78±0.11 ^{Bb}	7.70±0.23 ^{ABab}	11.48±0.34 ^{ABb}	646.41±11.30 ^{Aa}
5	0.85±0.026 ^{ABb}	3.77±0.11 ^{Bb}	7.65±0.23 ^{ABab}	11.42±0.34 ^{ABb}	621.95±10.88 ^{Ab}

注：表中不同大写字母表示差异极显著 ($p < 0.01$)，不同小写字母表示差异显著 ($p < 0.05$)；差异性分析为同一列数据间的比较。

表 6 不同提香时间对黄茶主要香气成分的影响 (单位 $\mu\text{g/L}$)

Table 6 Effects of different raising fragrant time on the main aroma components of yellow tea

香气类别	组分	阈值 ^[18-25]	香气类型	1	2	3	4	5
醛类	己醛	4.5	强烈的蔬菜、水果清香	1.17	1.29	1.35	1.53	1.18
	庚醛	3	青草味	1.41	0.78	0.76	0.91	0.74
	苯甲醛	350~3500	苦杏仁味	0.14	0.15	0.17	0.19	0.31
	壬醛	1	玫瑰花香	1.23	1.58	1.45	1.35	1.07
醇类	β -环柠檬醛	32	柠檬味	0.44	0.77	0.67	0.58	0.42
	1-辛烯-3-醇	10	蘑菇味, 甜花香	0.32	0.39	0.21	0.13	0.19
	芳樟醇	6	铃兰花香	0.46	0.62	0.56	0.52	0.28
	橙花醇	300	玫瑰香	0.71	0.75	0.75	0.81	0.65
	香叶醇	40~75	清甜香、玫瑰香、柠檬香	1.02	0.93	0.96	0.72	0.45
酮类	α -雪松醇	-	杉木芳香	0.51	0.17	0.67	0.57	0.60
	香叶基丙酮	60	潘石榴、苹果、香蕉香韵	0.35	0.43	0.44	0.28	0.30
烯类	β -紫罗酮	0.007	木香、果香	0.54	0.70	0.79	0.56	0.40
	苯乙烯	0.32	甜香	0.84	0.76	0.69	0.84	0.76
	柠檬烯	10	果香、柠檬香	0.21	0.30	0.35	0.45	0.20
其他	二甲硫	0.3~1.0	清香, 新茶香	0.57	0.60	1.59	0.54	0.20
	2-甲基咪喃	0.001~0.004	烘炒香	0.055	0.052	0.061	0.065	0.075
	吲哚	140	花香	0.052	0.080	0.15	0.19	-
	长龙脑	-	木香	0.11	0.16	0.21	0.29	0.20

比较提香试验的儿茶素结果(表5), 延长提香时间降低了简单儿茶素和复杂儿茶素含量, 但儿茶素品质指数在提香 20 min 时最高 ($p < 0.05$), 综合比较发现提香 20 min 处理的儿茶素品质相对较好。说明高温提香导致儿茶素含量整体减少, EGC 和 C 等简单儿茶素下降明显 ($p < 0.01$), 提香前期中复杂儿茶素也下降明显 ($p < 0.01$), 有利于远安黄茶鲜醇滋味品质的形成, 但随着提香时间延长, 儿茶素品质指数显著下降 ($p < 0.05$), 滋味品质有所下降。

已有研究表明: 黄茶的香气主要成分包括醛类、醇类、酮类、烯类和其他类, 其中醛类和醇类含量相对较高^[13], 根据他人研究结果^[14-17], 选择有代表性的香气组分数据列入表 6 和图 2, 对不同试样进行分析。

由表 6 可知, 延长提香时间降低了青草味和花香型物质的含量, 其中醛类中的庚醛(青草味)和壬醛(玫瑰花香), 醇类中的 1-辛烯-3-醇(蘑菇味, 甜花香)、芳樟醇(铃兰花香)和香叶醇(清甜香、玫瑰香和柠檬香), 酮类中的香叶基丙酮、 β -紫罗酮, 苯乙烯

和吡啶等物质的含量降低,可见高温提香降低了花香型物质的含量,提香时间过长甚至有导致某些花香型物质消失(吡啶),同时苯甲醛(苦杏仁味)、 α -雪松醇(杉木芳香)和2-甲基呋喃(烘炒香)的香气成分含量升高,不同香气物质在提香过程中发生复杂的热化学反应,香气含量随着时间延长先升后降,如醛类中的己醛和 β -环柠檬醛,醇类中的橙花醇和 α -雪松醇, β -紫罗酮,二甲硫,吡啶和长龙脑等香气成分含量在提香20 min时最高。

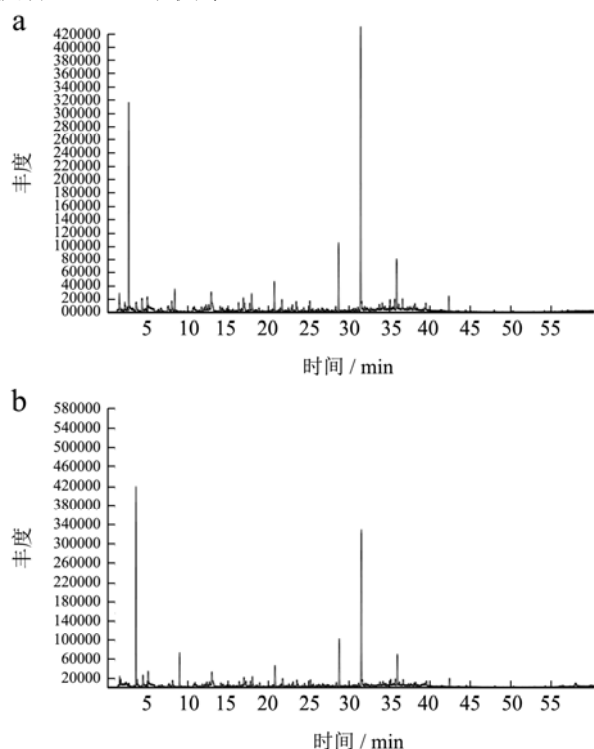


图2 处理1和处理4的样品香气成分总离子图

Fig.2 Total ion flow chart of aroma components from sample 1 and sample 4

注: a 为样品1, b 为样品4。

3 结论

3.1 本文采用新研发的提香设备,在130℃条件下比较分析了不同时间处理样品的感官品质变化。结果显示,茶叶在提香过程中,感官得分呈先升高后下降的趋势,且在提香20 min时感官得分相对较高,可能是在高温条件下,茶叶的香气和滋味成分显著变化^[25]。同时比较分析了不同处理的茶叶色泽,延长提香时间促进了干茶、茶汤和叶底的色差值(a/b)由绿变黄($p<0.01$),提香20 min的处理结果相对符合远安黄茶的色泽特征,上述结果也与感官审评结果相对应。延长提香时间也降低了儿茶素总量($p<0.05$),但儿茶素品质指数在提香20 min时最高($p<0.05$),此外比较香气成分结果发现,延长提香时间降低了低沸点和

花香型成分的含量,如庚醛、壬醛、1-辛烯-3-醇、芳樟醇、香叶醇、香叶基丙酮、 β -紫罗酮,苯乙烯和吡啶等香气组分,同时苯甲醛、 α -雪松醇和2-甲基呋喃等烘炒香型成分含量升高,可能是香气成分发生了复杂的热化学反应,提香20 min处理时,己醛、 β -环柠檬醛、橙花醇、 α -雪松醇、 β -紫罗酮、二甲硫、吡啶等令人愉悦的香气成分含量相对较高,综合比较发现提香20 min处理的茶叶品质相对较好。

3.2 综上所述,采用新设备提香20 min能够保证形成远安黄茶的品质特色,促进干茶、茶汤和叶底色泽由绿变黄,降低了复杂儿茶素含量,提高了儿茶素品质指数,有利于鲜醇滋味品质的形成,提升了烘炒香型物质的含量,提升了茶叶的感官得分、色泽、滋味和香气品质。因而,新设备提香20 min可以作为有效提高远安黄茶品质的工艺技术手段。

参考文献

- [1] 宛晓春. 茶叶生物化学(第3版)[M]. 北京: 中国农业出版社, 2003
WAN Xiao-chun. Tea biochemistry (Third edition) [M]. Beijing: China Agriculture Press, 2003
- [2] 周继荣, 陈玉琼, 余志, 等. 鹿苑茶机械化加工技术研究[J]. 茶叶科学, 2005, 25(2): 141-145
ZHOU Ji-rong, CHEN Yu-qiong, YU Zhi, et al. Studies on the mechanizing technology of luyuan tea [J]. Journal of Tea Science, 2005, 25(2): 141-145
- [3] 陈玲. 黄茶闷黄工序及适制品种筛选研究[D]. 长沙: 湖南农业大学, 2012
CHEN Ling. Studies on the yellowing with piling process and choosing suitable varieties for making yellow tea [D]. Changsha: Hunan Agricultural University, 2012
- [4] 杨涵雨, 周跃斌, 王准, 等. 闷黄过程中供氧量对黄茶品质的影响[J]. 农产品加工(学刊), 2014, 11: 15-21
YANG Han-yu, ZHOU Yue-bin, WANG Zhun, et al. Influence on oxygen content for quality of yellow tea in the yellowing process [J]. Academic Periodical of Farm Products Processing, 2014, 11: 15-21
- [5] 周继荣, 陈玉琼, 孙娅, 等. 鹿苑茶闷堆工艺研究[J]. 食品科学, 2005, 11(26): 87-91
ZHOU Ji-rong, CHEN Yu-qiong, SUN Ya, et al. Studies on the piling technological effect on luyuan yellow tea [J]. Food Science, 2005, 11(26): 87-91
- [6] Hashimoto T, Goto M, Sakakibara H, et al. Yellow tea is more potent than other types of tea in suppressing liver toxicity induced by carbon tetrachloride in rats [J].

- Phytotherapy Research, 2007, 21(7): 668-670
- [7] 邓余良,尹军峰,许勇泉,等.恒温远红外提香技术在绿茶加工中的应用研究[J].茶叶科学,2013,33(4):336-344
DENG Yu-liang, YIN Jun-feng, XU Yong-quan, et al. Application research of calm-holding temperature-far infrared technology for green tea processing [J]. Journal of Tea Science, 2013, 33(4): 336-344
- [8] GB/T 23776-2009,茶叶感官审评方法[S]
GB/T 23776-2009, Methodology of sensory evaluation of tea [S]
- [9] 叶飞,高士伟,龚自明.砂梨多酚氧化酶处理对夏秋红茶品质的影响[J].食品科学,2013,34(23):92-95
YE Fei, GAO Shi-wei, GONG Zi-ming. Effects of *pyrus pyrifoliana* polyphenol oxidase treatment on the quality of black tea in summer and autumn [J]. Food Science, 2013, 34(23): 92-95
- [10] GB/T 8313-2008,茶叶中茶多酚和儿茶素含量的检验方法[S]
GB/T 8313-2008, Test methods of tea polyphenols and catechin content [S]
- [11] GB/T 8314-2013,茶游离氨基酸总量的测定[S]
GB/T 8314-2013, Determination of total content of free amino acids in tea [S]
- [12] 黄意欢.茶学试验技术[M].北京:中国农业出版社,1997
HUANG Yi-huan. Tea experiment technology [M]. Beijing: China Agriculture Press, 1997
- [13] 李丹,杜晓,边金霖,等.蒙顶山黄茶“酶促闷黄”加工品质的审评及成分分析[J].云南大学学报(自然科学版),2016, 38(3):477-486
LI Dan, DU Xiao, BIAN Jin-lin, et al. Analysis of sensory evaluation and quality composition on“enzymatic over brewing” treatment of Mengding yellow tea [J]. Journal of Yunnan University, 2016, 38(3): 477-486
- [14] 林杰.茶叶香气的图谱分析及在茶叶品质真实性鉴定中的应用[D].杭州:浙江大学,2013
LIN Jie. Analysis of aromatic profile and application on product quality authentication of tea [D]. Hangzhou: Zhejiang University, 2013
- [15] 刘晓慧,张丽霞,王日为,等.顶空固相微萃取-气相色谱-质谱联用法分析黄茶香气成分[J].食品科学,2010,31(16): 239-243
LIU Xiao-hui, ZHANG Li-xia, WANG Ri-wei, et al. Analysis of volatile components of yellow tea by HS-SPME-GC-MS [J]. Food Science, 2010, 31(16): 239-243
- [16] 王家明,王彩娇,王超,等.CTC 顶空固相微萃取-气质联用法分析霍山黄芽茶叶的香气成分[J].中国实验方剂学杂志, 2012,18(18):85-87
WANG Jia-ming, WANG Cai-jiao, WANG Chao, et al. Analysis of aroma compounds in Huoshan huangya tea using CTC headspace solid-phase micro-extraction and GC-MS [J]. Chinese Journal of Experimental Traditional Medical Formulae, 2012, 18(18): 85-87
- [17] 孟爱丽,庞晓莉,温顺位,等.蒙顶黄芽香气特征及香气成分分析[J].食品工业科技,2014,35(18):106-113
MENG Ai-li, PANG Xiao-li, WEN Shun-wei, et al. Analysis of aroma characteristics and aroma components from Meng-ding yellow tea [J]. Science and Technology of Food Industry, 2014, 35(18): 106-113
- [18] Schuh C, Schieberle P. Characterization of the key aroma compounds in the beverage prepared from Darjeeling black tea: quantitative differences between tea leaves and infusion [J]. J. Agr. Food Chem., 2006, 54(3): 916-924
- [19] Alasvalar C, Topal B, Serpen A, et al. Flavor characteristics of seven grades of black tea produced in Turkey [J]. J. Agr. Food Chem., 2012, 60(25): 6323-6332
- [20] Narbona E, García-García E, Vázquez-Araújo L, et al. Volatile composition of functional ‘a la Piedra’ turrón with propolis [J]. International Journal of Food Science & Technology, 2010, 45(3): 569-577
- [21] 孙宝国.食用调香术[M].北京:化学工业出版社,2003
SUN Bao-guo. Food perfumery technology [M]. Beijing: Chemical Industry Press, 2003
- [22] Pino J A, Mesa J. Contribution of volatile compounds to mango (*Mangifera indica* L.) aroma [J]. Flavour and Fragrance Journal, 2006, 21(2): 207-213
- [23] Joshi R, Gulati A. Fractionation and identification of minor and aroma active constituents in Kangra orthodox black tea [J]. Food Chemistry, 2015, 167: 290-298
- [24] 朱宏凯,何华锋,叶阳,等.温度对工夫红茶揉捻理化品质的影响[J].现代食品科技,2017,33(5):168-175
ZHU Hong-kai, HE Hua-feng, YE Yang, et al. The influence of temperature on rolling quality of congou black tea [J]. Modern Food Science and Technology, 2017, 33(5): 168-175
- [25] 叶飞,高士伟,龚自明,等.不同杀青方式对绿茶品质的影响[J].四川农业大学学报,2014,32(2):160-164
YE Fei, GAO Shi-wei, GONG Zi-ming, et al. Effects of water-removing methods on quality of green tea [J]. Journal of Sichuan Agricultural University, 2014, 32(2): 160-164