

基于不同消泡模型的泡沫评价方法的对比

张丽达, 赵谋明, 赵海锋

(华南理工大学轻工与食品学院, 广东广州 510640)

摘要: Sigma 法与 Constant 法是国际上常用的两种啤酒泡沫评价方法, 其特点是通过建立消泡模型, 以模型的特征参数表征泡沫质量。不同的是, 两种方法倚赖的消泡模型不同。通过考察 21 种啤酒的泡沫稳定性发现, Sigma 法与 Constant 法倚赖的两种消泡模型在测量区间 (1~5 min) 内都高度显著, 但其预测能力存在较大差别, 且泡沫稳定性的评价结果也不一致, Sigma 法对整体消泡时间的预测较准确。相关性分析结果表明, 三种啤酒泡沫稳定性评价方法中, Sigma 法与国标秒表法线性显著相关。理化指标分析进一步揭示了高分子蛋白含量对啤酒的泡沫稳定性的决定性作用。

关键词: 啤酒泡沫; Sigma 法; Constant 法; 国标法; 消泡模型; 高分子蛋白

文章篇号: 1673-9078(2012)6-622-626

Comparative Study on Foam Assessment Methods with Different Models of Dynamic Foam-collapsing Law

ZHANG Li-da, ZHAO Mou-ming, ZHAO Hai-feng

(College of Light Chemistry and Food Sciences, South China University of Technology, Guangzhou 510640, China)

Abstract: Sigma method and Constant method are two common methods for measuring foam stability. Foam stability was estimated by characteristic parameters of foam-collapsing models established for both methods. Results showed that two foam collapse models proposed by Sigma and Constant methods were both significant during measuring period (1-5min) in this study, while there were significant differences in prediction accuracy and evaluation results for foam stability. Foam collapse model proposed by Sigma method exhibited better prediction accuracy for the whole collapsing process. Pearson correlation analysis indicated that Sigma method correlated well with Chinese standard method. Moreover, results from relationships between composition and foam stability of beer samples further confirmed that proteins (MW>5,000) are decisive foam promoters in beer.

Key words: beer foam; Sigma method; Constant method; Chinese standard method; foam collapse law; high-molecular proteins

泡沫是啤酒质量的重要评价指标。目前国内外尚无统一的啤酒泡沫评价方法^[1]。国内倾向于采用静态参数(如消泡时间或体积)评价泡沫稳定性, 如国标的秒表法; 而国外倾向于采用动态参数(如消泡速度)评价泡沫稳定性。美国酿造化学家协会(ASBC)^[2]规定的两种标准方法(Sigma 法和 flashing 法)皆是采用消泡速度为指标。其中, Sigma 法是基于泡沫层滞留的酒液体积随时间指数递减的消泡模型而建立的。该模型由 Ross and Clark^[3]在 1939 年建立, 采用其线性回归斜率的倒数评价泡沫稳定性。1992 年 Marc Constant^[4]报道了一种新的啤酒泡沫评价方法, 也是预

收稿日期: 2010-02-28

基金项目: 国家自然科学基金项目(31000810), 广东省科技计划项目(2010A010500002; 2011A020102001)和中央高校基本科研业务费项目(2012ZM0069)

作者简介: 张丽达(1986-), 女, 硕士研究生, 研究方向: 啤酒泡沫的评价

通讯作者: 赵海锋(1977-), 男, 博士, 讲师, 研究方向: 发酵工程

先建立消泡模型。不同的是, Constant 建立的消泡模型认为, 泡沫本身的体积而非泡沫层滞留酒液的体积与消泡时间指数相关。目前关于泡沫评价方法的报道多是研究仪器法与手动法或是不同起泡方式对泡沫评价的影响^[5], 而有关消泡模型对泡沫稳定性评价的影响则鲜有报道。因此, 本文通过 21 种啤酒消泡过程的考察, 对比两种消泡模型的显著性, 并分析 Sigma 法、Constant 法及我国秒表法之间的相关性。结合常规理化分析, 探讨了啤酒中的糖、总蛋白、高分子蛋白含量以及酒精度、原麦汁浓度对泡沫稳定性的影响。

1 材料与方法

1.1 装置结构与 Sigma、Constant 两种方法的测量过程

该研究通过实验室简易仪器模拟并优化了 Sigma 法及 Constant 法的泡持测量装置, 改良装置的结构如图 1 所示。工作原理是, 新启盖的啤酒经过漏

斗 (A) 引流沿中线倾倒入泡沫管 (B) 起泡。所起的泡沫在带水浴夹层的泡沫管里恒温消泡。实验时, 当上泡位到达 800 mL 刻线停止起泡, 并记录 1 min、1.5 min、2 min、3 min、4 min、5 min 六个时刻点上泡位、下泡位的高度^[4,6]。设倾倒入泡沫管中的酒液总体积为 V_0 , 任意时刻上泡位与下泡位对应的体积分别为 V_T 与 V_L ; 又设该时刻残存泡沫相当的酒液体积及残存泡沫的体积分别为 V 与 F , 则有:

$$V = V_0 - V_L \quad (1)$$

$$F = V_T - V_L \quad (2)$$

根据每一时刻 V 及 F 值, 可以计算 Sigma 法及 Constant 法各自倚赖的消泡模型的特征参数。Sigma 法是基于泡沫层酒液流失规律建立消泡模型, 而 Constant 法则基于泡沫体积消减规律建立消泡模型。两种方法倚赖的消泡模型的公式分别^[4,7,9]为:

$$\text{Sigma 法: } V = V_0 e^{-kt}, \text{ 即 } \ln(V_0/V) = kt \quad (3)$$

$$\text{Constant 法: } \ln(F) = a + bt \quad (4)$$

上述模型中 t 代表消泡时间; k 和 b 分别是 Sigma 法与 Constant 法倚赖的消泡模型的特征参数。实际测量过程中, 绘制曲线 $\ln(V_0/V)-t$ 与曲线 $\ln(F)-t$, 根据等式 3 与等式 4 分别计算两种消泡模型的特征参数 k 与 b 。Sigma 法最终以 k 值的倒数表征泡沫稳定性的大小; Constant 法以泡沫半衰期 HL (Half Life) 作为评价泡沫稳定性的指标。泡沫半衰期 (HL) 的计算公式^[4]见等式 5。

$$\text{泡沫半衰期: } HL = \ln(0.5)/b \quad (5)$$

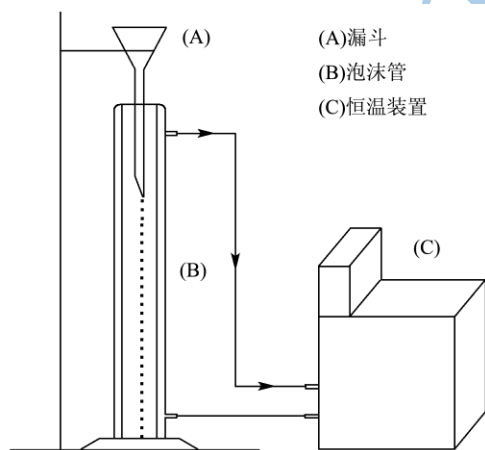


图 1 改良的泡沫测量装置图

Fig.1 Modified measuring device for foam stability

1.2 秒表法

参考国标 GB4928-2001 啤酒分析方法^[8]中 8.2 持久性检测中的秒表法。

1.3 五种理化指标的测量

采用苯酚-硫酸法测定各啤酒样品中的总糖含量。实验时严格按照徐光域等^[9]改良的苯酚-硫酸定糖法

操作, 只是在实验前先将原酒液稀释 1000 倍, 每次吸取 2 mL 已稀释的样品进行测量。

采用凯氏定氮法测定啤酒中的总蛋白含量。操作详见美国酿造化学家协会啤酒分析方法中啤酒蛋白含量的测定^[10]。实验室, 为了防止消化过程中大量起泡, 每次测量仅量取 2 mL 酒液样品, 并采用低浓度 (0.1 M) 的 HCl 滴定。

采用 Bradford 法^[11]测定泡沫样品中高分子蛋白的含量。原理是其染色剂考马斯亮蓝对 MW5,000Da 以上的蛋白质才具有染色作用, 能精确测定 $M_w > 5000Da$ 的蛋白浓度。实验时, 每次吸取 0.2 mL 样品, 并补水至 1 mL 进行测量。

每种啤酒的酒精度和原麦汁浓度以铭牌标签上的数字为准。

1.4 啤酒样品

21 种市售啤酒皆购于广州市各大超市, 其中 4 种为全麦啤酒, 2 款小麦啤酒。原麦汁浓度及酒精度范围分别为 8°P~12.7°P 和 2.5%~4.7% (V/V)。

1.5 统计分析

采用 SAS 9.2 (SAS Institute Inc., Cary, NC, USA) 中的回归分析考察两种消泡模型显著性的大小, 以及各个理化指标与啤酒泡沫稳定性相关度的大小。

2 结果与讨论

2.1 两种消泡模型的验证及显著性对比

记录 21 种啤酒 (b1-b21) 消泡过程中上泡位及下泡位的变化过程, 根据等式 1 和等式 2 计算可知泡沫层滞留酒液量 V 及泡沫本身体积 F 随时间的变化情况, 绘制而得的 $\ln(V_0/V)-t$ 和 $\ln(F)-t$ 散点图分别见图 2 和图 3。Sigma 法与 Constant 法倚赖的消泡模型分别认为泡沫层滞留酒液体积与残留泡沫本身的体积随时间指数消减。从散点图可以粗略地观察出 $\ln(V_0/V)$ 及 $\ln F$ 与时间 t 之间的线性关系。

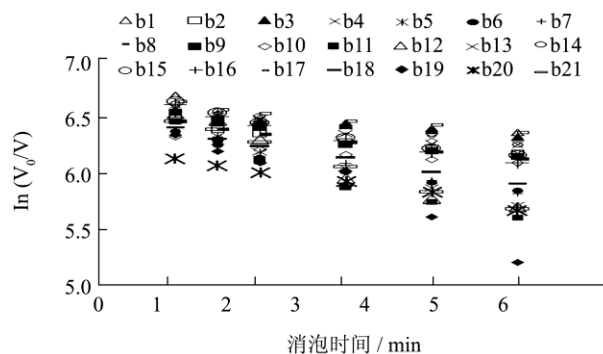


图 2 21 种啤酒的消泡曲线 $\ln(V_0/V)-t$ 图

Fig.2 Foam-collapse profiles of 21 beer samples as plotted by $\ln(V_0/V)$

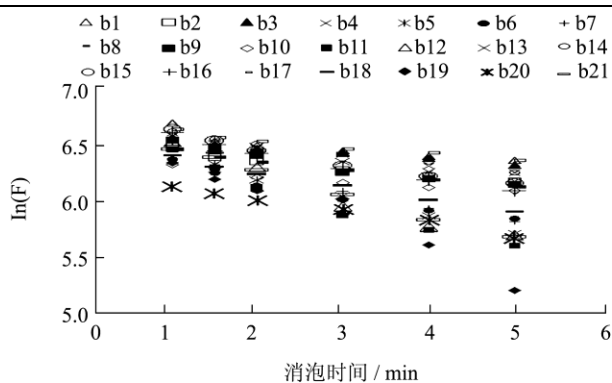


图3 21种啤酒的消泡曲线 ln(F)-t 图

Fig.3 Foam-collapse profiles of 21 beer samples as plotted by ln(F)

表1 给出图2、图3两对变量经过 SAS 线性回归

表1 消泡模型 $\ln(V_0/V)=kt$ 与 $\ln(F)=a+bt$ 的适用性及显著性对比

Table 1 Comparison of foam-collapse mathematic models with equations of $\ln(V_0/V)=kt$ and $\ln(F)=a+bt$ separately

啤酒品牌	Sigma 法倚赖的消泡模型 $\ln(V_0/V)=kt$					Constant 法倚赖的消泡模型 $\ln(F)=a+bt$				
	特征值 k	相关系数 R^2	F 值	P	优越	特征值 b	相关系数 R^2	F 值	P	优越
b1	0.535	0.980	244	<.0001	√	-0.065	0.819	18.1	0.0131	
b2	0.748	0.989	437	<.0001	√	-0.065	0.967	118	0.0004	
b3	0.569	0.969	157	<.0001	√	-0.051	0.973	145	0.0003	
b4	0.617	0.989	456	<.0001	√	-0.078	0.977	170	0.0002	
b5	0.657	0.989	463	<.0001	√	-0.176	0.962	102	0.0005	
b6	0.677	0.984	315	<.0001	√	-0.116	0.957	89.3	0.0007	
b7	0.560	0.983	290	<.0001	√	-0.171	0.978	175	0.0002	
b8	0.683	0.972	174	<.0001		-0.074	0.989	362	<.0001	√
b9	0.626	0.983	281	<.0001	√	-0.091	0.954	83.0	0.0008	
b10	0.730	0.937	74.7	0.0003	√	-0.050	0.931	54.2	0.0018	
b11	0.747	0.995	904	<.0001	√	-0.192	0.964	106	0.0005	
b12	0.600	0.980	243	<.0001	√	-0.210	0.958	90.5	0.0007	
b13	0.596	0.990	509	<.0001		-0.094	0.993	584	<.0001	√
b14	0.546	0.984	300	<.0001		-0.080	0.996	912	<.0001	√
b15	0.348	0.999	7939	<.0001	√	-0.106	0.965	109	0.0005	
b16	0.360	1.000	47128	<.0001	√	-0.115	0.981	207	0.0001	
b17	0.506	0.985	326	<.0001	√	-0.060	0.962	102	0.0005	
b18	1.060	0.980	244	<.0001		-0.111	0.988	329	<.0001	√
b19	0.789	0.991	542	<.0001	√	-0.248	0.981	206	0.0001	
b20	0.987	0.983	284	<.0001		-0.099	0.987	293	<.0001	√
b21	0.719	0.989	443	<.0001		-0.186	0.996	927	<.0001	√

2.2 Sigma 法、Constant 法、秒表法三种泡沫评价方法对比

虽然 Sigma 法与 Constant 法倚赖的两种消泡模型被证明在 95% 置信水平下都是高度显著的，相关性分析发现 Sigma 法与 Constant 法的评价结果并不一致。基于 21 种啤酒的 Sigma 法、Constant 法和秒表法的相关性见表 2，由表 2 可知，只有 Sigma 值与秒表法的

后的拟合结果。通过分析模型的相关系数和方差，可以检验模型是否恰当的反映出因变量与自变量的数量依存关系。 R^2 越大，说明模型的解释越强。采用 t 检验法则可以准确定出拟合方程可接受的概率水平。F 值越大，说明因变量的总离差平方和能被模型解释的比例越大。一般要求 F 值至少大于显著水平 4 倍以上，模型方程才有预测价值。由表 1 可知，对于 21 种啤酒而言，两种消泡模型的 P 值均小于 0.05，说明两种回归模型在 95% 的置信水平下均是高度显著的。通过对比两种消泡模型的优越性发现，除了 b8、b13、b14、b18、b20、b21 六种啤酒外，其余 16 种啤酒均倾向于采用 Sigma 法建议的消泡模型来描述其消泡过程。

泡持时间呈显著的正相关关系。Constant 法计算的泡沫半衰期与 Sigma 值不相关，说明 Constant 法与 Sigma 法倚赖的两种消泡模型可能存在本质的差别。Constant 法计算的泡沫半衰期与秒表法测得的实际泡持时间也不相关，说明 Constant 法建议的消泡模型对于整个消泡过程需耗费的时间预测不佳。相比较来说，Sigma 法倚赖的消泡模型能更好的预测整个消泡过

程。

表 2 Sigma 法、Constant 法、秒表法的 Pearson 相关系数矩阵

Table 2 Pearson correlation matrix of three foam assessment methods (Sigma methods, Constant method, Stop-watch method)

Pearson 相关系数矩阵	Sigma 值	泡沫半衰期	泡持时间
Sigma 值	1.000	0.070	0.807**
泡沫半衰期	0.070	1.000	0.085
泡持时间	0.807**	0.085	1.000

注: Sigma 值, 泡沫半衰期和泡持时间分别采用 Sigma 法、

Constant 法和秒表法测得; **表示在 $P < 0.01$ 显著。

2.3 啤酒泡沫稳定性与理化指标间的关系

表 3 21 种啤酒的五种理化指标及 Sigma 值

Table 3 Sigma value and compositional properties of 21 beer samples

啤酒品牌	Sigma 值	糖 / (mg/mL)	蛋白含量 / (mg/mL)	高分子蛋白 / (mg/mL)	酒精度 / (% V/V)	原麦汁浓度 / °P
b1	112.05	32.9	2.27	0.238	4.6	11.5
b2	80.23	24.2	2.13	0.168	2.5	8
b3	105.39	30.5	3.00	0.339	4.6	10.5
b4	97.31	31.4	2.69	0.177	4.3	11.2
b5	91.37	32.4	4.30	0.222	4.3	11.1
b6	88.68	32.8	2.20	0.157	3.3	10
b7	107.23	38.3	2.67	0.232	3.7	11
b8	87.91	35.0	2.63	0.256	4.5	10.8
b9	95.88	34.4	2.83	0.230	4	10
b10	82.23	29.9	3.59	0.286	3.6	10
b11	80.35	33.7	2.97	0.205	4.1	11.8
b12	99.96	37.7	3.50	0.229	3.7	11
b13	100.60	29.3	3.53	0.251	4.3	11
b14	109.85	38.5	3.77	0.280	5	11.35
b15	172.48	35.6	5.47	0.547	5.4	12.7
b16	166.46	38.5	5.94	0.567	5.3	12.7
b17	118.63	42.6	3.68	0.383	4.7	11.4
b18	56.63	41.1	2.70	0.214	4	11
b19	76.00	30.9	3.20	0.190	3.3	10
b20	60.82	13.1	2.55	0.154	3.9	8.1
b21	83.50	41.7	2.80	0.185	4.3	12

鉴于 Sigma 法倚赖的消泡模型具有优越的显著性和准确的预测能力, 选择 Sigma 值作为泡沫稳定性的评价指标。表 3 中列出了 21 种啤酒的 Sigma 值及五种理化指标。设 a、b、c、d、e 分别代表啤酒中糖浓度 (mg/mL)、蛋白浓度 (mg/mL)、高分子蛋白浓度 (mg/mL)、酒精度 (% V/V)、原麦汁浓度 (°P), 采

用 SAS 中的多元一次回归得到模型方程为:

$$\text{Sigma 值} = -7.39 - 0.82a - 3.48b + 225.98c - 5.62d + 10.09e$$

该模型的 t 检验结果为 $P < 0.0001$, 模型有统计学意义。然而, 除了高分子蛋白外, 模型中其他几个自变量的偏回归系数的假设检验结果 P 值均大于 0.05, 可能存在多重共线性。多重共线性是指自变量之间存在着线性或接近线性的关系, 会影响回归方程的准确和合理性。故采用 Reg 过程中自带的 collinoint 选项逐步剔除多重共线性的自变量, 最终的模型中仅含有高分子蛋白唯一的自变量, 见等式 6:

$$\text{Sigma 值} = 40.32 + 222.64c \quad (6)$$

新模型的检验 P 值 < 0.0001 , 且模型估计参数的检验 P 值也都小于 0.05, 说明高分子蛋白对泡沫稳定性影响显著, 且在所选样本本范围内, 足以解释和预测泡沫稳定性的大小。从另一个角度证明了高分子蛋白对啤酒泡沫稳定性的重要贡献作用。图 4 显示了泡沫稳定性与啤酒中高分子蛋白含量之间的线性关系, R^2 为 0.792, $P < 0.0001$ 。

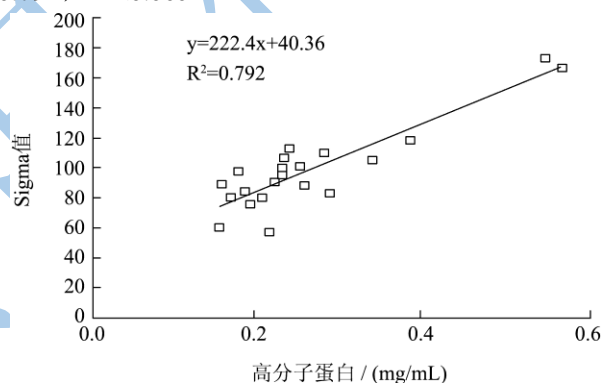


图 4 Sigma 值与高分子蛋白含量之间的线性关系图

Fig.4 Linear relation between Sigma value and high-molecular protein level

3 结论

3.1 Sigma 法与 Constant 法虽然采用相同的起泡方式 (倾倒起泡), 且观测区间也相近 (1~5 min); 然而两种方法对 21 种啤酒泡沫稳定性的评价结果差异较大, 因此, 消泡模型显著影响泡沫稳定性的评价结果。

3.2 尽管 Sigma 法与 Constant 法倚赖的两种消泡模型在测量区间 (1~5 min) 内都是高度显著的, 但 Sigma 法倚赖的消泡模型对整体消泡时间的预测能力远高于 Constant 法倚赖的消泡模型。此外, 我国国标秒表法与 Sigma 法的评价结果高度一致。

3.3 理化指标分析揭示了啤酒样品的高分子蛋白对 Sigma 法所测定的泡沫稳定性大小起决定性作用, 证实了高分子蛋白确实是啤酒泡沫的重要组成及稳泡因子。

参考文献

- [1] Bamforth C W. Bringing matters to a head: The status of research on beer foam [J]. Monogr. Eur. Brew. Conv., 1999, 27: 10-23
- [2] American Society of Brewing Chemists. Methods of Analysis, 7th ed., Beer-22A, Sigma value method; Beer-22B, foam flashing method [S]. The Society, St. Paul, MN, 1976
- [3] Ross Sydney, Clark G L. The measurement of foam stability with special reference to beer [J]. Wallerstein Lab. Comm., 1939, 6: 46-54
- [4] Constant M A. Practical method for characterizing poured beer foam quality [J]. J. Am. Soc. Brew. Chem., 1992, 50: 37-47
- [5] C E Wallin, M B DiPietro, R W Schwarz, et al. A Comparison of Three Methods for the Assessment of Foam Stability of Beer [J]. J. Inst. Brew., 2010, 116(1): 78-80
- [6] Blom J, Prip P. Investigations on foam [J]. Wochenschr. Brau., 1936, 53: 11-13
- [7] Amerine M A, Martini L P, De Mattei W. Foaming Properties of Wine [J]. Ind. Eng. Chem., 1942, 34(2): 152-157
- [8] Arbuzov K N, Grebenshohikov B N. On a study of the foam stability. 1. Kinetics of foam syneresis [J]. J. Phys. Chem., Vol.(USSR), 1937, 10(1): 32
- [9] Ross Sydney. Foam and Emulsion Stabilities [J]. J. Phys. Chem., 1943, 47(3): 266-277
- [10] GB 4928-2001 啤酒分析方法[S]
- [11] 徐光域, 颜军, 郭晓强, 等. 酸苯酚定糖法的改进与初步应用 [J]. 食品科学, 2005, 26(8): 342-346

欢迎订阅中文核心期刊
《现代食品科技》

邮发代号：46-349 刊号：ISSN 1673-9078/CN 44-1620

每期定价 15 元，全年 12 期仅 180 元。欢迎食品及相关行业的机构和科学工作者到各地邮局订阅，并踊跃投稿或建立广告宣传和产学研合作关系。

地址：广州五山华南理工大学麟鸿楼 508 房，邮编：510640

电话：020-87112373, 87114555, 87113352, 87112532

E-mail: xdspkj@vip.sohu.com