

# 不同预冷方式对荔枝贮藏品质的影响

吕盛坪, 吕恩利, 陆华忠, 杨松夏, 郭嘉明

(南方农业机械与装备关键技术教育部重点实验室, 华南农业大学工程学院, 广东广州 510642)

**摘要:** 为掌握荔枝不同预冷方式对贮藏品质影响, 以“淮枝”荔枝为材料, 分别采用冰水(L1)、冷库(L2)、差压(L3)以及高湿差压预冷(L4)处理, 而后进行25 d保鲜试验, 分析并对比不同预冷方式对荔枝贮藏后质量影响。结果表明: 保鲜时间延长, 荔枝质量损失率不断提高但均未超过1.5%。从5 d至25 d, L1、L2所得好果率从99.33%、53.29%分别降至15.70%、5.29%, L3、L4 10 d后几乎无好果; L1、L2、L3和L4褐变指数分别从1.32、2.42、3.37、3.02升至2.97、3.94、4.18、3.97; 同一时期, L1所得好果率和褐变指数明显优于其它方式。前10 d, L1所得色差值明显大于其它预冷方式; L3、L4感官评定无显著性差异, 但均明显低于L1。各预冷方式可溶性固形物(TSS)含量在16.63至17.93之间且无显著性差异, 并表现出先增后降再增趋势; 可滴定酸(TA)含量不断减少。基于对比结果, 冰水预冷是荔枝较适合预冷方式。本文为荔枝预冷方式选择提供参考。

**关键字:** 荔枝; 预冷; 贮藏; 品质

文章编号: 1673-9078(2014)3-157-162

## Effect of Different Precooling Methods on the Storage Quality of Litchi

LV Sheng-ping, LV En-li, LV Hua-zhong, YANG Song-xia, GUO Jia-ming

(Key Laboratory of Key Technology on Agricultural Machine and Equipment, Ministry of Education, College of Engineering, South China Agricultural University, Guangzhou 510642, China)

**Abstract:** In order to obtain the effects of different precooling methods on the storage quality of Litchi, continuous 25 days fresh keeping experiment for “Huaizhi” pre-cooled by ice precooling (L1), room precooling (L2), forced-air precooling (L3) and forced-air precooling with high humidity (L4) was carried out. The analysis and comparison of different precooling methods on the quality of Litchi were conducted. The results showed that the mass loss rate of Litchi pretreated by the four methods increased with time till not more than 1.5%. From the fifth day to the twenty fifth day, the good fruit rates of L1 and L2 decreased from 99.33% and 53.29% to 15.70% and 5.29%, respectively, but L3 and L4 almost had no good fruits after 10 days. The browning indexes of L1, L2, L3 and L4 increased from 1.32, 2.42, 3.37 and 3.02 to 2.97, 3.94, 4.18 and 3.97 respectively. The color difference of L1 was significantly larger than those used other three methods before 10 days. There was no significant difference for L3 and L4 in sensory evaluation, but obvious lower sensory qualities of the L3 and L4 than L1 was found. The soluble solids (TSS) content for the four methods were within 16.63 and 17.93, with tendency of increasing first, then decreasing but increasing again. The titratable acid (TA) content declined with the storage time. Hence, L1 is more suitable for pre-cooling Litchi based and this research can facilitate the selection of precooling method for Litchi.

**Key words:** Litchi; precooling; storage; quality

荔枝(Litchi Chinensis)是亚热带特色水果, 一般采收于高温多湿的夏季, 采后携带有大量田间热。荔枝采后应进行预冷, 将采后果温迅速降到规定温度。

收稿日期: 2013-10-06

基金项目: 国家科技支撑计划项目(2013BAD19B01-1-3); 国家自然科学基金基金项目(31101363); 广东省自然科学基金资助项目(S2012010010388); 广东省科技计划项目(2012B020313007); 广东省高等学校学科与专业建设专项资金项目(2013LYM\_0001)

作者简介: 吕盛坪(1982-), 男, 博士, 讲师, 主要从事农产品冷链物流研究与装备开发。

通讯作者: 吕恩利(1979-), 男, 博士, 副教授, 主要从事农产品冷链物流研究。

预冷对降低荔枝采后呼吸强度和生理代谢率, 抑制酶和乙烯释放, 减少生理病害, 降低腐烂损失和贮运能耗具有重要意义。

果蔬常用预冷方式有冰水、冷库、差压(或加湿差压)和真空预冷。由于真空预冷易导致荔枝果皮失水褐变, 实际生产中应用甚少。近年来, 在预冷对保鲜品质影响方面, Liang等<sup>[1]</sup>对冰水预冷对荔枝果皮褐变、电解质液渗漏、多酚氧化酶和过氧化物酶活性的影响等进行了试验研究。Zhang等<sup>[1]</sup>研究了荔枝连续5 d的低温预处理后的冷藏保鲜特性。在贮藏保鲜处理方面, Jiang等就盐酸对控制贮藏荔枝果皮褐变、延长货架期和质量维护方面的作用<sup>[2]</sup>、冰温贮藏参数优化<sup>[3]</sup>等

进行了研究。Shen等<sup>[4]</sup>研究了不同温度对荔枝贮藏品质的影响。Liu等<sup>[5]</sup>对冷藏时间对荔枝销售时品质、细胞膜通透性、酶活性等的影响进行了试验研究。Reuck等<sup>[6]</sup>和Mangaraja等<sup>[7]</sup>分别研究了气调处理对荔枝品质影响。同时,相关学者研究了O<sub>2</sub>和CO<sub>2</sub>浓度对荔枝贮藏品质的影响<sup>[8]</sup>、表面涂膜<sup>[9]</sup>、生物保鲜剂<sup>0</sup>、表面涂层和 $\gamma$ 射线照射复合处理对荔枝品质影响<sup>[12]</sup>、贮藏温度和时间对粗加工荔枝品质影响<sup>[12]</sup>。

但针对荔枝不同预冷方式对贮藏过程中品质影响综合对比研究较少。本文以“淮枝”荔枝为对象,对比和分析冰水、冷库、低湿差压(简称为差压)和高湿差压预冷对荔枝贮藏品质的影响,为荔枝预冷方式选择提供参考。

## 1 材料与方法

### 1.1 材料及其预处理

试验用荔枝品种为“淮枝”,于2013年7月23日清晨采自广州市从化果园,果实成熟,着色充分。采后立即运回实验室,剪去果枝、去除伤病果。为保证不同预冷方式荔枝后续贮藏品质,调制500 ul/u(5.5 mL 施保克兑5 L水)对全部荔枝进行消毒处理,降低贮藏过程病毒传播。

### 1.2 仪器设备

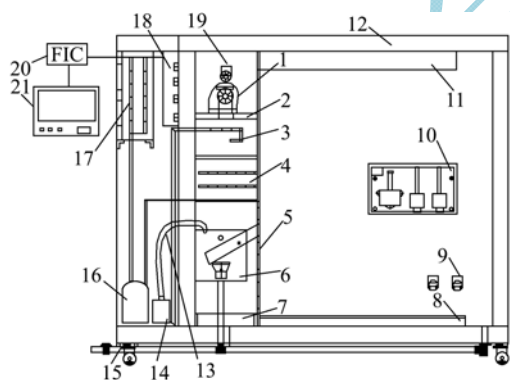


图1 试验平台结构示意图

Fig.1 Schematic diagram of experimental platform

注: 1.风机, 2.风机安装板, 3.蒸发器, 4.汽化盘管, 5.开孔隔板, 6.加湿器, 7.积水槽, 8.气流导轨, 9.排气阀, 10.传感器盒, 11.回风道, 12.压差式厢体, 13.进水管, 14.补水箱, 15.排水管, 16.制冷压缩机, 17.冷凝器, 18.继电器盒, 19.进气阀, 20.可编程控制器, 21.记录仪。

试验荔枝贮藏于图1所示果蔬保鲜试验平台内。试验厢体尺寸为(长×宽×高)2380×1280×1400 mm, 贮藏区内部容积规格(长×宽×高)为1180×940×1340 mm。该试验厢体采用2匹(三菱制冷设备有限公司

生产)制冷机组进行制冷,采用冷风机(KINGBO ZNF295-G 24 V 直流风机,广州精博制冷设备有限公司)实现气流循环,利用超声波雾化振子(JAS-20-B型,中山市红星电子厂)进行加湿。可编程控制器(SIMENS S7-300型PLC,西门子(中国)有限公司)根据设置的初始参数值和传感器采集的厢内温湿度,对制冷机组、加湿装置、风机等进行控制,智能调控贮藏室内保鲜环境。

### 1.3 预冷处理

冷藏保鲜前,对荔枝分组开展冰水、冷库、差压和高湿差压预冷。其中冰水预冷直接将荔枝放置碎冰中。冷库预冷将荔枝置于0℃冷库环境中进行降温。差压预冷采用自制开孔差压箱<sup>[13]</sup>实现差压送风预冷,预冷时将装有待预冷荔枝的差压箱置于图1所示平台(冷库用),设置库温0℃,开启差压箱风机(调整风机出口风速约4 m/s)抽取库中冷气,强制对流预冷荔枝,其湿度维持自然湿度。高湿差压预冷类似于差压预冷,但相对湿度设置为90~95% RH。各预冷方式荔枝果温降到5℃时结束。

### 1.4 贮藏保鲜方法与条件

将荔枝按照其预冷方式分为冰水、冷库、差压和高湿差压预冷4组,每组各10 kg。每组荔枝均匀分装在20个开孔聚乙烯袋(长×宽为230 mm×160 mm,壁厚0.05 mm,开孔率5%),分组分别放入4个开孔塑料筐(长×宽×高=450 mm×330 mm×160 mm网眼筐),从每个筐中任选3袋标注“称重用”并记录初始重量。厢内温度和湿度分别设置为3~6℃、90~95% RH,开启试验厢体,进行连续25 d贮藏试验。

### 1.5 试验指标及其检测方法

每隔5 d开厢一次取出样本,测定荔枝质量损失率、果肉硬度、好果率、褐变指数、色差、感官评定的色泽和风味、可溶性固形物(Soluble Solids, TSS)含量以及可滴定酸(Titratable Acid, TA)含量等指标,累计开厢5次。每次开厢从各组挑选6袋荔枝,其中3袋为标有“称重用”字样,其它3袋随机选择。标有“称重用”字样专门用于测定质量损失率,测后放回;其它3袋用于测定其它指标。不同指标测定方法如下:

质量损失率:采用JM型电子天平(量程15 Kg,精度0.1 g,余姚市纪铭称重校验设备有限公司)称重记录待称重荔枝后放回原对应塑料框内。

每袋质量损失率=(试验前每袋样本果重量-当次

测试样品果重量)/试验前每袋样本果重量×100%。

总质量损失率为3袋质量损失率的均值。

从各组中未放回的3袋荔枝中各随机选20个果,作为3次重复,分别测定其它指标。

好果率:将褐变级数为1和2的果实定为好果<sup>0</sup>。

好果率=(1级果质量+2级果质量)/测定20个果总质量×100%。

褐变指数:采用分级法统计果皮褐变指数<sup>[2]</sup>。褐变指数=∑(褐变级数×各级褐变果数)/测定果总数。

果皮色差:采用CR-400型自动测色色差计(日本美能达)测定各重复20个果果皮色差的L\*、a\*、b\*值<sup>[9]</sup>。

TSS含量:采用PR-32α型数字式折射计(范围0~32°Brix,最小刻度0.1°Brix,爱拓中国分公司)测定<sup>[2]</sup>。

TA含量:采用碱滴定法测定<sup>[2]</sup>。

感官评定:由6人组成的感官评定小组,对荔枝的外观和风味2项指标进行打分。每项指标以0~5计分,0分为最差,5分为最好,两项指标总分越高表明品质越好。

### 1.6 数据处理方法

不同预冷方式对荔枝贮藏后品质指标影响进行分组分析,数据处理软件为SPSS(16.0),差异显著性分析采用邓肯法,p<0.05表示差异显著。

## 2 结果与分析

### 2.1 不同预冷方式荔枝贮藏后质量损失率指标变化

表1 不同预冷方式贮藏后荔枝质量损失率变化

**Table1 The mass loss rates of Litchi precooled by different methods after storage**

贮藏时间/d	质量损失率/(标准偏差×100)			
	冰水预冷	冷库预冷	差压预冷	高湿差压预冷
5	0.17 <sup>a</sup> (0.31)	1.01 <sup>b</sup> (0.27)	0.14 <sup>a</sup> (0.08)	0.24 <sup>a</sup> (0.10)
10	0.23 <sup>a</sup> (0.06)	1.09 <sup>b</sup> (0.35)	0.16 <sup>a</sup> (0.21)	0.38 <sup>a</sup> (0.23)
15	0.38 <sup>a</sup> (0.05)	1.16 <sup>b</sup> (0.49)	0.34 <sup>a</sup> (0.39)	0.41 <sup>a</sup> (0.33)
20	0.55 <sup>a</sup> (0.10)	1.37 <sup>b</sup> (0.50)	0.37 <sup>a</sup> (0.39)	0.79 <sup>a</sup> (0.36)
25	0.85 <sup>a</sup> (0.53)	1.42 <sup>a</sup> (2.70)	0.72 <sup>a</sup> (0.44)	1.07 <sup>a</sup> (0.45)

注:同一行同字母代表同一贮藏时间不同预冷方式荔枝质量损失率在p<0.05水平上差异不显著(下面各表类似)。

质量损失率主要是由荔枝失水引起。表1给出了不同预冷方式荔枝质量损失率变化。可以看出,随着

贮藏时间延长,所有处理的荔枝质量损失率均不断提高。冷库预冷在整个过程中损失率最高,且在前20d,与其它三种预冷方式质量损失率存在显著性差异。总体结果显示,不同预冷方式加湿冷藏后最高平均质量损失率未超过1.5%。一个重要原因可能是贮藏过程一直保持环境的高湿度,减少了荔枝表皮水分蒸发。

### 2.2 不同预冷方式荔枝贮藏后好果率指标变化

表2 不同预冷方式荔枝好果率的变化

**Table 2 The good fruit rates of Litchi precooled by different methods after refrigeration**

贮藏时间/d	好果率/(标准偏差×100)			
	冰水预冷	冷库预冷	差压预冷	高湿差压预冷
5	99.33 <sup>d</sup> (1.15)	53.29 <sup>c</sup> (6.61)	8.35 <sup>a</sup> (5.39)	20.36 <sup>b</sup> (4.46)
10	77.40 <sup>c</sup> (22.87)	39.71 <sup>b</sup> (12.85)	1.67 <sup>a</sup> (2.89)	0.00 <sup>a</sup> (0)
15	64.84 <sup>c</sup> (4.98)	31.71 <sup>b</sup> (8.03)	1.08 <sup>a</sup> (1.87)	0.00 <sup>a</sup> (0)
20	28.50 <sup>c</sup> (18.02)	14.77 <sup>a</sup> (15.03)	0.00 <sup>a</sup> (0)	0.00 <sup>a</sup> (0)
25	15.70 <sup>b</sup> (5.13)	5.29 <sup>a</sup> (5.03)	0.00 <sup>a</sup> (0)	0.00 <sup>a</sup> (0)

表2给出了4种预冷方式不同贮藏期荔枝好果率变化情况。贮藏时间延长,荔枝好果率不断下降。冰水预冷在整个贮藏过程中较其它三种预冷方式在维持荔枝好果率方面具有明显优势;前15d,冷库预冷较差压和高湿差压预冷具有明显优势,20d后三者差异不显著。前5d,高湿差压明显优于差压预冷;但10d后,两者基本无好果。

### 2.3 不同预冷方式荔枝贮藏后褐变指标变化

表3 不同预冷方式贮藏后荔枝褐变指数变化

**Table 3 The browning indexes of Litchi precooled by different methods after refrigeration**

贮藏时间/d	荔枝褐变指数(标准偏差)			
	冰水预冷	冷库预冷	差压预冷	高湿差压预冷
5	1.32 <sup>a</sup> (0.08)	2.42 <sup>b</sup> (0.03)	3.37 <sup>d</sup> (0.16)	3.02 <sup>c</sup> (0.08)
10	1.57 <sup>a</sup> (0.43)	2.73 <sup>b</sup> (0.10)	3.50 <sup>c</sup> (0.28)	3.62 <sup>c</sup> (0.12)
15	1.85 <sup>a</sup> (0.55)	2.72 <sup>b</sup> (0.19)	3.52 <sup>c</sup> (0.15)	3.77 <sup>c</sup> (0.08)
20	2.97 <sup>a</sup> (0.29)	3.55 <sup>ab</sup> (0.10)	3.90 <sup>b</sup> (0.13)	3.83 <sup>b</sup> (0.08)
25	3.40 <sup>a</sup> (0.33)	3.94 <sup>b</sup> (0.10)	4.18 <sup>b</sup> (0.08)	3.97 <sup>b</sup> (0.13)

表3给出了4种预冷方式不同贮藏期荔枝褐变指数变化情况。随着贮藏时间延长,不同预冷方式荔枝褐变指数不断增大。但同一时期冰水预冷荔枝褐变指数最小,且与其它三种预冷方式所得褐变指数相比差异显著。可能是冷库、(高湿)差压预冷主要通过空气对流降温,且新鲜荔枝果皮与果肉分离,两者之间无



输导组织连结,所以荔枝预冷时果皮细胞失水较多,褐变严重。而冰水预冷通过冰水接触荔枝,主要以热传导方式降低果温,荔枝果皮失水较少,褐变减缓。结果同时显示,在前15 d,冷库预冷较差压和高湿差压预冷具有明显优势;20 d后三者褐变指数差异不显著,这与好果率变化规律基本相同。分析原因可能是(高湿)差压预冷强迫冷风快速通过荔枝表面,加速荔枝果皮失水褐变、降低荔枝好果率,并在前15 d内成为荔枝果皮褐变和好果率降低主要影响因素。

### 2.4 不同预冷方式荔枝贮藏后色差指标变化

表4给出了4种预冷方式不同贮藏时期荔枝色差 $L^*$ 、 $a^*$ 、 $b^*$ 值变化情况。随着贮藏时间延长,不同预冷方式贮藏后荔枝色差 $L^*$ 、 $a^*$ 和 $b^*$ 值基本呈现下降趋势。前10 d,冰水预冷所得 $L^*$ 、 $a^*$ 、 $b^*$ 值均大于其它三种预冷方式所得结果,且与其它三种预冷方式所得结果存在显著性差异;15 d后,不同预冷方式 $L^*$ 和 $b^*$ 值无显著性差异,但冷水预冷所得 $L^*$ 和 $b^*$ 值仍大于其它三种预冷方式,且冰水预冷所得 $a^*$ 值与其它三种预冷方式所得 $a^*$ 值有显著性差异。可见,冰水预冷更适合于维持荔枝颜色。

表4 不同预冷方式贮藏后荔枝色差变化

Table 4 The color difference changes of Litchi precooled by different methods after refrigeration

贮藏时间/d	色差 $L^*$ 值(标准偏差)				色差 $a^*$ 值(标准偏差)				色差 $b^*$ 值(标准偏差)			
	冰水预冷	冷库预冷	差压预冷	高湿差压预冷	冰水预冷	冷库预冷	差压预冷	高湿差压预冷	冰水预冷	冷库预冷	差压预冷	高湿差压预冷
5	37.86 <sup>b</sup> (0.89)	37.80 <sup>b</sup> (1.63)	33.65 <sup>a</sup> (1.33)	34.59 <sup>a</sup> (0.91)	29.37 <sup>c</sup> (0.78)	24.87 <sup>ba</sup> (1.85)	23.86 <sup>a</sup> (0.05)	24.81 <sup>a</sup> (0.76)	28.58 <sup>b</sup> (0.86)	25.12 <sup>a</sup> (2.30)	22.48 <sup>a</sup> (1.68)	22.60 <sup>a</sup> (1.04)
10	37.76 <sup>b</sup> (2.91)	36.13 <sup>ba</sup> (1.90)	33.55 <sup>a</sup> (0.19)	34.68 <sup>ba</sup> (1.10)	29.15 <sup>b</sup> (0.17)	22.69 <sup>a</sup> (0.39)	25.00 <sup>a</sup> (0.93)	25.64 <sup>a</sup> (1.51)	24.85 <sup>b</sup> (2.61)	23.67 <sup>ba</sup> (1.56)	21.59 <sup>a</sup> (0.26)	22.97 <sup>ba</sup> (1.35)
15	36.15 <sup>a</sup> (1.85)	35.70 <sup>a</sup> (2.55)	32.88 <sup>a</sup> (0.65)	32.90 <sup>a</sup> (1.98)	27.66 <sup>b</sup> (0.71)	23.83 <sup>a</sup> (0.72)	22.49 <sup>a</sup> (0.97)	23.11 <sup>a</sup> (1.76)	22.32 <sup>a</sup> (2.08)	24.33 <sup>a</sup> (2.49)	21.45 <sup>a</sup> (1.04)	21.09 <sup>a</sup> (1.71)
20	34.69 <sup>a</sup> (1.93)	34.58 <sup>a</sup> (0.49)	32.83 <sup>a</sup> (1.23)	32.56 <sup>a</sup> (0.86)	26.03 <sup>b</sup> (1.44)	22.90 <sup>a</sup> (0.84)	21.02 <sup>a</sup> (1.33)	20.41 <sup>a</sup> (0.77)	23.57 <sup>a</sup> (1.44)	22.52 <sup>a</sup> (0.54)	20.45 <sup>a</sup> (0.85)	20.74 <sup>a</sup> (1.2)
25	34.71 <sup>a</sup> (1.52)	33.59 <sup>a</sup> (1.53)	33.12 <sup>a</sup> (1.68)	32.76 <sup>a</sup> (0.03)	25.25 <sup>b</sup> (2.81)	20.88 <sup>a</sup> (1.23)	20.81 <sup>a</sup> (0.78)	20.48 <sup>a</sup> (0.80)	22.55 <sup>a</sup> (1.98)	21.51 <sup>a</sup> (1.86)	20.67 <sup>a</sup> (1.95)	20.68 <sup>a</sup> (0.23)

### 2.5 不同预冷方式荔枝贮藏后感官色泽和风味指标变化

味总体呈现下降趋势,尤其到了第25 d,不同预冷方式色泽和风味降低明显。同一时期,冰水预冷所得色泽和风味值最大(除第5 d外),且与差压和高湿差压预冷所得对应值有显著性差异,但两者所得色泽值和风味值各自无显著性差异。

表5给出了4种预冷方式不同贮藏期荔枝感官评定指标值变化。随着时间延长,感官评定的色泽和风味

表5 不同预冷方式贮藏后荔枝感官评定指标变化

Table 5 The sensory valuation changes of Litchi precooled by different methods after refrigeration

贮藏时间/d	色泽值(标准偏差)				风味值(标准偏差)			
	冰水预冷	冷库预冷	差压预冷	高湿差压	冰水预冷	冷库预冷	差压预冷	高湿差压
5	3.73 <sup>b</sup> (0.17)	2.78 <sup>b</sup> (0.25)	2.06 <sup>a</sup> (0.09)	2.22 <sup>a</sup> (0.09)	3.00 <sup>b</sup> (0.44)	3.11 <sup>b</sup> (0.25)	2.50 <sup>ab</sup> (0.44)	2.23 <sup>a</sup> (0.10)
10	3.67 <sup>c</sup> (0.25)	2.86 <sup>b</sup> (0.21)	2.08 <sup>a</sup> (0.17)	1.97 <sup>a</sup> (0.17)	2.92 <sup>b</sup> (0.44)	2.83 <sup>b</sup> (0.53)	2.50 <sup>ab</sup> (0.28)	2.18 <sup>a</sup> (0.33)
15	3.07 <sup>b</sup> (0.12)	2.69 <sup>b</sup> (0.29)	1.89 <sup>a</sup> (0.09)	1.89 <sup>a</sup> (0.25)	2.67 <sup>b</sup> (0.167)	2.78 <sup>b</sup> (0.29)	2.28 <sup>a</sup> (0.25)	2.11 <sup>a</sup> (0.09)
20	2.79 <sup>c</sup> (0.25)	2.53 <sup>b</sup> (.013)	2.17 <sup>a</sup> (0.33)	2.00 <sup>a</sup> (0)	2.72 <sup>c</sup> (0.09)	2.50 <sup>cb</sup> (0.17)	2.18 <sup>ab</sup> (0)	1.83 <sup>a</sup> (0.42)
25	2.53 <sup>c</sup> (0.11)	1.87 <sup>b</sup> (0.31)	1.26 <sup>a</sup> (0.12)	1.40 <sup>a</sup> (0.35)	2.21 <sup>b</sup> (0.2)	1.73 <sup>a</sup> (0.12)	1.53 <sup>a</sup> (0.12)	1.40 <sup>a</sup> (0.35)

基于2.2~2.5节对比分析可以看出,从维持荔枝后续贮藏好果率和颜色、降低褐变角度看,冰水预冷是荔枝较合适预冷方式,冷库预冷次之;而差压预冷

并不太适合于荔枝预冷处理,且预冷过程加湿处理并未能改善差压对流给荔枝长期贮藏过程带来的不良影响。

## 2.6 不同预冷方式荔枝可溶性固形物

表6 不同预冷方式贮藏后荔枝 TSS 含量变化

Table 6 The TSS content changes of Litchi precooled by different methods after refrigeration

贮藏时间/d	TSS 值(标准偏差)			
	冰水预冷	冷库预冷	差压预冷	高湿差压预冷
5	17.93 <sup>a</sup> (0.70)	17.36 <sup>a</sup> (0.91)	17.13 <sup>a</sup> (1.31)	17.40 <sup>a</sup> (0.66)
10	18.00 <sup>a</sup> (0.5)	17.50 <sup>a</sup> (0.30)	17.53 <sup>a</sup> (0.86)	17.80 <sup>a</sup> (0.26)
15	17.70 <sup>a</sup> (0.3)	17.06 <sup>a</sup> (0.70)	17.30 <sup>a</sup> (0.10)	17.66 <sup>a</sup> (0.75)
20	16.83 <sup>ab</sup> (0.11)	16.53 <sup>a</sup> (0.06)	16.63 <sup>a</sup> (0.31)	17.10 <sup>b</sup> (0.58)
25	17.30 <sup>a</sup> (0.47)	16.90 <sup>a</sup> (0.40)	16.83 <sup>a</sup> (0.52)	17.23 <sup>a</sup> (0.81)

TSS 主要指能溶于水的糖和其他溶于水的物质,适宜的 TSS 含量可赋予荔枝良好的风味。表 6 给出了四种不同预冷方式贮藏后 TSS 含量变化情况。可以看出,随着贮藏时间延长,TSS 变化规律基本相似,均表现为先增加,10 d 后开始下降,20 d 快速降低到最低点,然后又呈现上升趋势。导致 TSS 上升的可能原因是:荔枝持续失水使得 TSS 浓度升高,果肉不可溶性糖向可溶性糖转化等。在整个贮藏过程中,除第 20 d 外,四种预冷方式荔枝 TSS 含量均无显著性差异;但各预冷方式,贮藏 25 d 后 TSS 含量较第 5 d 所得 TSS 含量均有所降低。

## 2.7 不同预冷方式荔枝可滴定酸含量变化

表7 不同预冷方式贮藏后荔枝 TA 含量变化

Table 7 The TA content changes of Litchi precooled by different methods after refrigeration

贮藏时间/d	TA 值(标准偏差×100)			
	冰水预冷	冷库预冷	差压预冷	高湿差压预冷
5	0.158b(1.07)	0.155b(1.07)	0.143a(3.06)	0.147a(2.96)
10	0.148c(1.45)	0.124b(3.92)	0.117a(0.51)	0.117 a(0.83)
15	0.122c(2.17)	0.122c(1.45)	0.094a(2.83)	0.109b(0.76)
20	0.097b(0.02)	0.103b(1.17)	0.087a(1.15)	0.107b(0.69)
25	0.086b(1.53)	0.079a(1.85)	0.081a(1.57)	0.085b(1.02)

TA 与糖一样,是影响荔枝风味品质的重要因素。对于鲜食荔枝,一般来讲,高糖中酸,风味浓,品质优。表 7 给出了 4 中预冷方式不同贮藏时期荔枝 TA 含量变化情况。可以看出,随着贮藏时间的延长,四种预冷方式 TA 含量总体呈下降趋势,20 d 时,不同预冷方式 TA 含量降低幅度较大。原因是在低氧环境中,有机酸作为呼吸基质是合成能量 ATP 的主要来源,同时它也是细胞内很多生化过程所需中间代谢物的提供者,所以随着贮藏时间延长,TA 消耗增加,TA 含量不断下降;到了 20 d 后,可能是有机酸作为

呼吸基质的比例增大,从而导致 TA 降低幅度较大。但总体上,不同预冷方式不同预冷时期 TA 值表现不同差异性,无明显规律。

## 3 结论

3.1 随着贮藏时间延长,不同预冷方式荔枝质量损失率不断提高,但均未超过 1.5%,贮藏后期(25 d),各预冷方式对荔枝质量损失率影响无显著差异,可能原因是高湿度的贮藏环境减少了荔枝表皮水分蒸发。

3.2 荔枝好果率不断下降,褐变指数不断变大,色差值呈下降趋势。同一时期,冰水预冷好果率最大、褐变指数最小,且明显优于其它三种预冷方式。前 10 d,冰水预冷所得色差值明显大于其它三种预冷方式所得结果。荔枝色泽和风味值总体呈现下降趋势;同期对比,冰水预冷色泽值和风味值基本为最大值,且与差压和高湿差压预冷所得对应值差异显著,但后两者所得结果无显著性差异。主要原因可能是冷库、(高湿)差压预冷主要通过空气对流降温,荔枝预冷时果皮细胞失水较多,贮藏后褐变严重,色泽变差,好果率低。冰水预冷通过冰水接触荔枝,主要以热传导方式降低果温,荔枝果皮失水较少,褐变减缓,色泽相对较鲜,好果率高。

3.3 荔枝 TSS 表现出先增加、后降低,然后又上升的趋势,但保鲜过程各预冷方式荔枝 TSS 含量基本无显著性差异。可能原因是开始时荔枝持续失水使得 TSS 浓度升高,而能量合成消耗糖导致其浓度降低,当降低到一定程度后果肉不可溶性糖向可溶性糖转化又导致浓度升高。而 TA 含量总体呈下降趋势,但不同预冷方式不同预冷时期 TA 值表现不同差异性特征。可能原因是有机酸作为呼吸基质在能量合成和中间代谢中不断消耗,导致 TA 含量不断下降。

3.4 总体看,冰水预冷在维护荔枝贮藏好果率和色差、降低荔枝褐变,保持荔枝色泽和风味等方面具有优势;从其它指标看,不同预冷方式无显著性差异或差异性规律不明显。所以,从后续贮藏角度来看,冰水预冷是本试验荔枝较适宜的预冷方式。

## 参考文献

- [1] LIANG Yu-shen, Wongmetha Orathai, Wu Peih-suan, et al. Influence of hydro cooling on browning and quality of litchi cultivar Feizixiao during storage [J]. International Journal of Refrigeration, 2013, 36(3): 1173-1179
- [2] ZHANG D L, Quantick P C. Effect of low-temperature hardening on postharvest storage of litchi fruit [J]. Acta Horticulturae, 2000, 518: 175-182

- [3] JIANG Yue-ming, LI Yue-biao, LI Jian-rong. Browning control, shelf life extension and quality maintenance of frozen litchi fruit by hydrochloric acid [J]. Journal of Food Engineering, 2004, 63(2): 147-151
- [4] HU Wei-rong, ZHANG Zhao-qi, JIANG Yue-ming, et al. Study on the parameter of ice-temperature storage in Litchi [J]. Scientia Agricultura Sinica, 2005, 38(4): 797-802
- [5] SHEN Jiang, Li Chao, MIAO Hui, et al. Experiment on different storage temperature impact on Litchi's Quality Change [J]. Procedia Environmental Sciences, 2011, 11: 719-725
- [6] LIU H, SONG Li-li, YOU Yan-li, et al. Cold storage duration affects litchi fruit quality, membrane permeability, enzyme activities and energy charge during shelf time at ambient temperature [J]. Post-harvest Biology and Technology, 2011, 60 (1): 24-30
- [7] REUCK Karen-de, SIVAKUMAR Dharini, KORSTEN Lise. Effect of passive and active modified atmosphere packaging on quality retention of two cultivars of Litchi (*Litchi chinensis* Sonn.) [J]. Journal of Food Quality, 2010, 33: 337-351
- [8] MANGARAJA S, GOSWAMIB T K, GIRI S K, et al. Perm selective MA packaging of Litchi (cv. Shahi) for preserving quality and extension of shelf-life [J]. Post-harvest Biology and Technology, 2012, 71(9): 1-12
- [9] TIAN Shi-ping, LI Bo-qiang, XU Yong. Effects of O<sub>2</sub> and CO<sub>2</sub> concentrations on physiology and quality of litchi fruit in storage [J]. Food Chemistry, 2005, 91: 659-663
- [10] 杨胜平,谢晶,钱韻芳,等.壳聚糖复合保鲜剂涂膜与 MAP 保鲜“妃子笑”荔枝[J].食品科学,2013,34(8):279-283
- YANG S P, XIE Jing, QIAN Yun-fang, et al. Preservation of Litchi with composite chitosan coating and modified atmosphere packaging [J]. Food Science, 2013, 34 (8): 279-283
- [11] 裴炜,尹京苑,李标,等.生物保鲜剂 R-多糖低温保鲜荔枝的研究[J].中国食品学报,2012,12(5):121-129
- PEI Wei, YIN Jin-yuan, LI Biao, et al. Study on the storage of Litchi with biological preservative R-polysaccharide at low temperature [J] Journal of Chinese Institute of Food Science and Technology, 2012, 12(5): 121-129
- [12] PANDEY Neha, JOSHI Sanjay-kumar, SINGH C P, et al. Enhancing shelf life of litchi(*Litchi chinensis*) fruit through integrated approach of surface coating and gamma irradiation [J]. Radiation Physics and Chemistry, 2013, 85: 197-203
- [13] BOLAÑOS ELIA-nora-aquino VELÁZQUEZ Ruben-corona, CÁRDENAZ ANDRÉS-villegas, et al. Effect of storage temperature and time on quality in minimally processed Litchi fruit (*Litchi chinensis* Sonn.) [J]. Journal of Food Quality, 2010, 33(3): 299-311
- [14] 吕恩利,陆华忠,杨洲,等.番茄差压预冷过程中的通风阻力特性[J].农业工程学报,2010,26(7):341-345
- LV En-Li, LU Hua-zhong, Yang Zhou, et al. Pressure drop characteristics in forced-air pre-cooling of tomatoes [J]. Transactions of the CSAE, 2010, 26 (7): 341-345